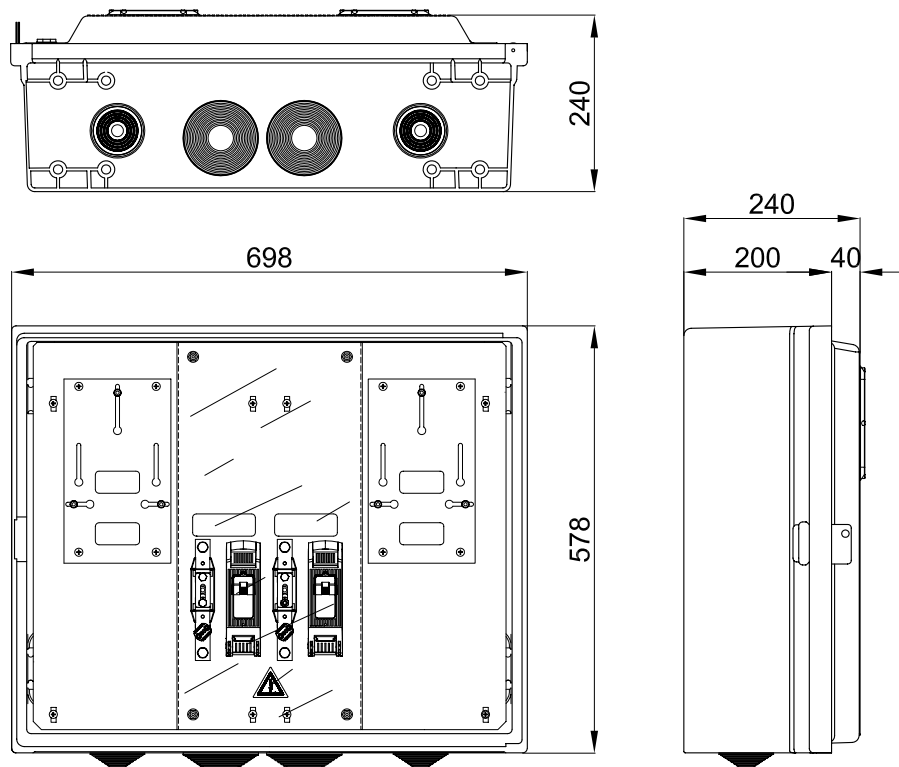
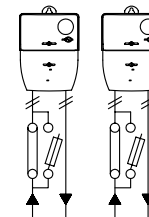


REFERENCIA CAHORS: 0255261

REFERENCIA IBERDROLA: 4272021




ESQUEMA ELECTRICO:



CARACTERISTICAS:

- Tensión asignada: 400V
- Intensidad asignada: 63A
- Grados de protección IP43, IK09
- Dos bases seccionables en carga tamaño BUC-00 160A
- Dos neutros amovibles con bornes puesta a tierra de 50 mm²
- Bornes de entrada mediante tornillo Inox M8

NORMAS:

- | | |
|---|----------------|
| - UNE-EN 60439 | - UNE-EN 60947 |
| - UNE-EN 20324 | - NI 42.72.00 |
| - UNE-EN 50102 | |
| - REBT ITC BT 13 | |
| - DIRECTIVA  | |

UTILIZACION:

- Protección y medida de suministros eléctricos individuales o pareados
- Instalación en fachada exterior de los edificios o muros de cierre
- Montaje empotrable de acuerdo REBT