

FICHA TECNICA

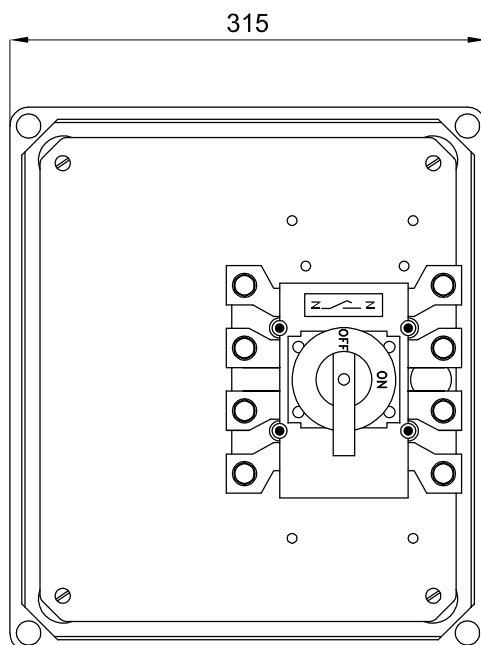
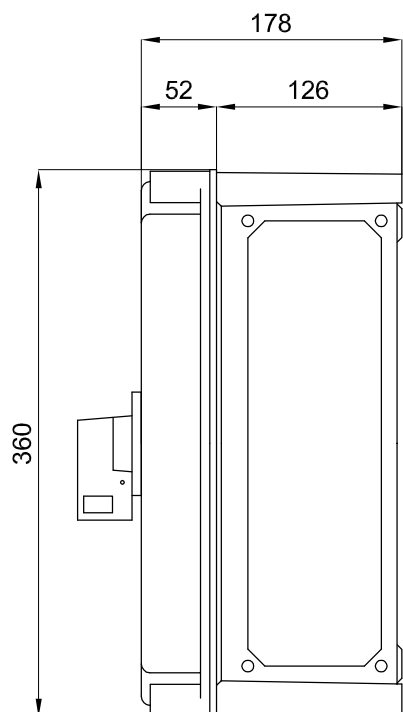
MODULO INTERRUPTOR - 250 A IV POLOS

FT N°: 8711

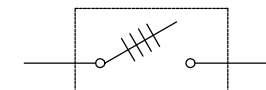
Revisión: 00

Fecha: 20.09.2010

REFERENCIA CAHORS: 0234803




ESQUEMA ELECTRICO:



CARACTERISTICAS:

- Tensión asignada: 400V
- Intensidad asignada: 250A
- Grados de protección IP40, IK09

NORMAS:

- UNE-EN 60439
- UNE-EN 20324
- UNE-EN 50102
- REBT ITC BT 16
- DIRECTIVA 
- UF-1.3.56-03 A
- NI 42.17.01
- ET/5060

UTILIZACION:

- En las centralizaciones se incorpora en la entrada de la línea repartidora