

FICHA TECNICA

CAJA DE PROTECCION CGP-8-400/BUC

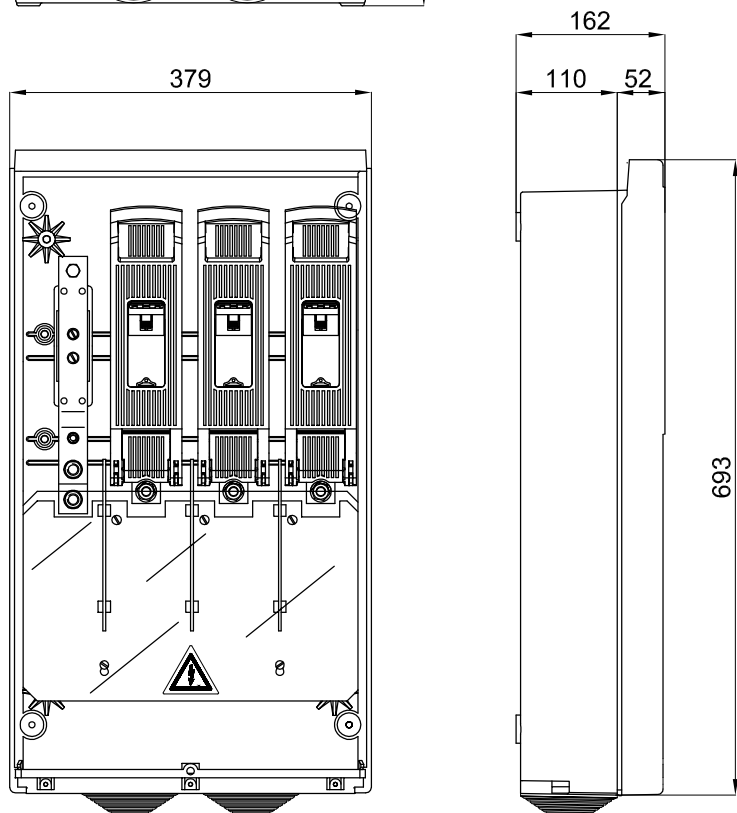
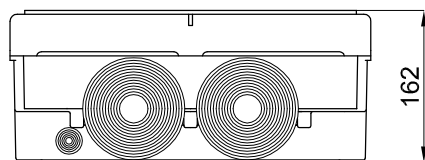
FT Nº: 5812

Revisión: 00

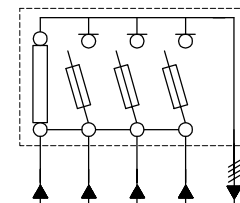
Fecha: 12.11.10

REFERENCIA CAHORS: 0446561

REFERENCIA E.ON: CGP-8-400/BUC




ESQUEMA ELECTRICO:



CARACTERISTICAS:

- Tensión asignada: 500V
- Intensidad asignada: 400A
- Grados de protección: IP43, IK08
- Tres bases seccionables en carga tamaño BUC-2 400A
- Neutro rígido con tornillo puesta a tierra
- Esquema 8
- Bornes de entrada mediante tornillo Inox M10
- Bornes de salida mediante tornillo Inox M10

NORMAS:

- UNE-EN 60439
- UNE-EN 20324
- UNE-EN 50102
- REBT ITC BT 13
- DIRECTIVA 
- UNE-EN 60947
- NV-IE01

UTILIZACION:

- Protección de la línea general de alimentación en una instalación de enlace
- Instalacion en fachada exterior de los edificios o muros de cierre
- Montaje superficial, empotrada o en nicho de acuerdo al REBT