



PLANO DE MONTAJE

MÓDULO INT.250 A FOT

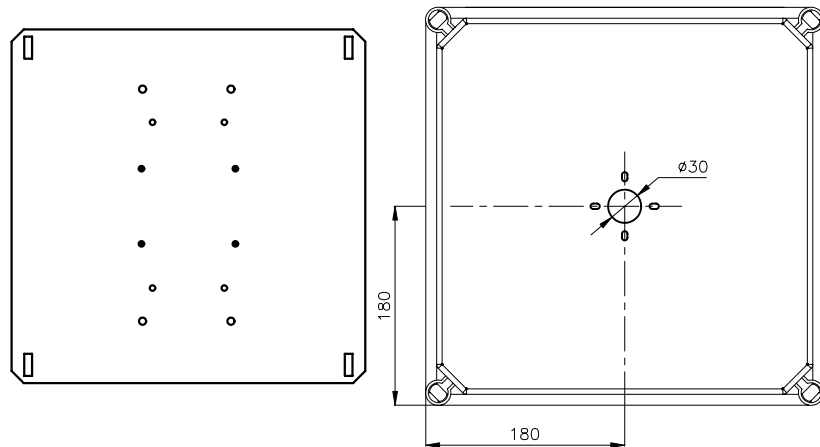
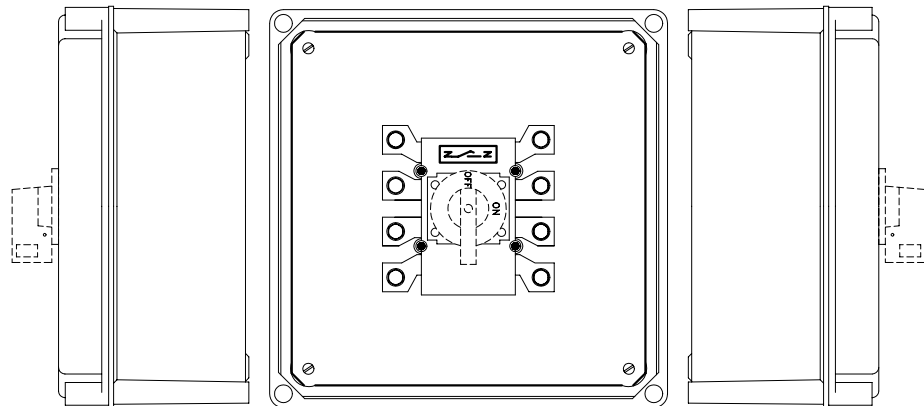
LP: E25 TP: UNIOTRO GRUPO: -

DIBUJADO: DBP FECHA: 30.06.08

REF.

0234803-M44FOT

REVISION N°



NOTA: PARA INTERRUPTOR TELERGÓN



PLANO DE MONTAJE

MÓDULO INT.250 A FOT

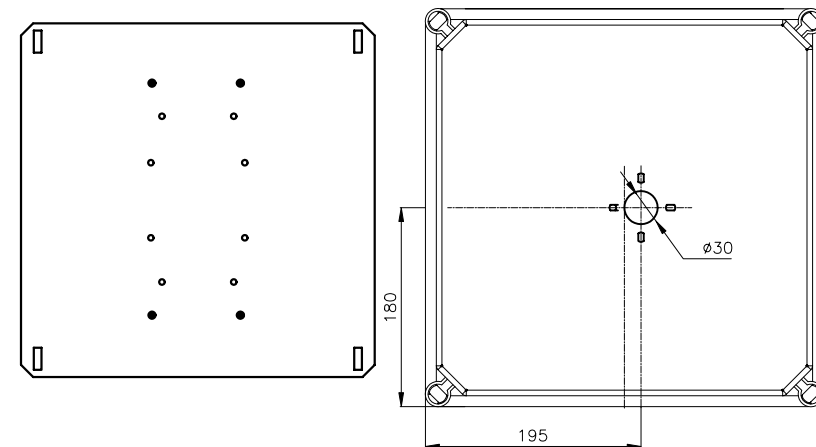
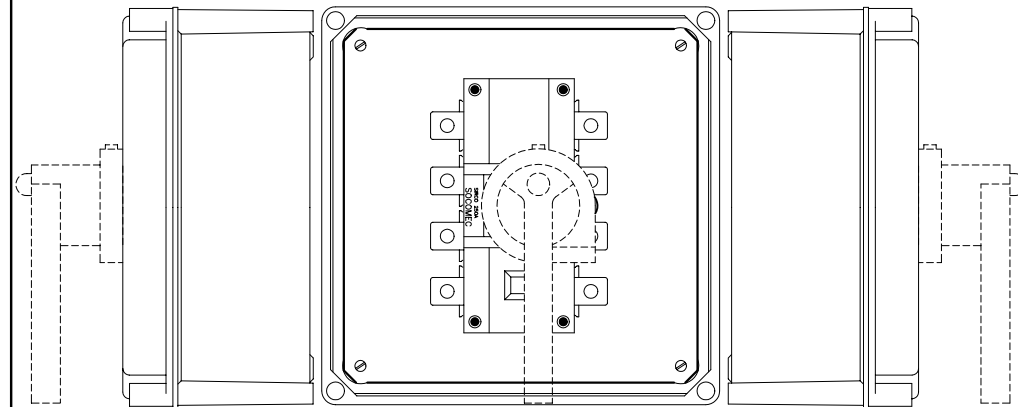
LP: E25 TP: UNIOTRO GRUPO: -

DIBUJADO: DBP FECHA: 30.06.08

REF.

0234803-M44FOT

REVISION N°



NOTA: PARA INTERRUPTOR SOCOMEC
EL MANDO DE ACCIONAMIENTO QUEDA DESCENTRADO A LA DERECHA