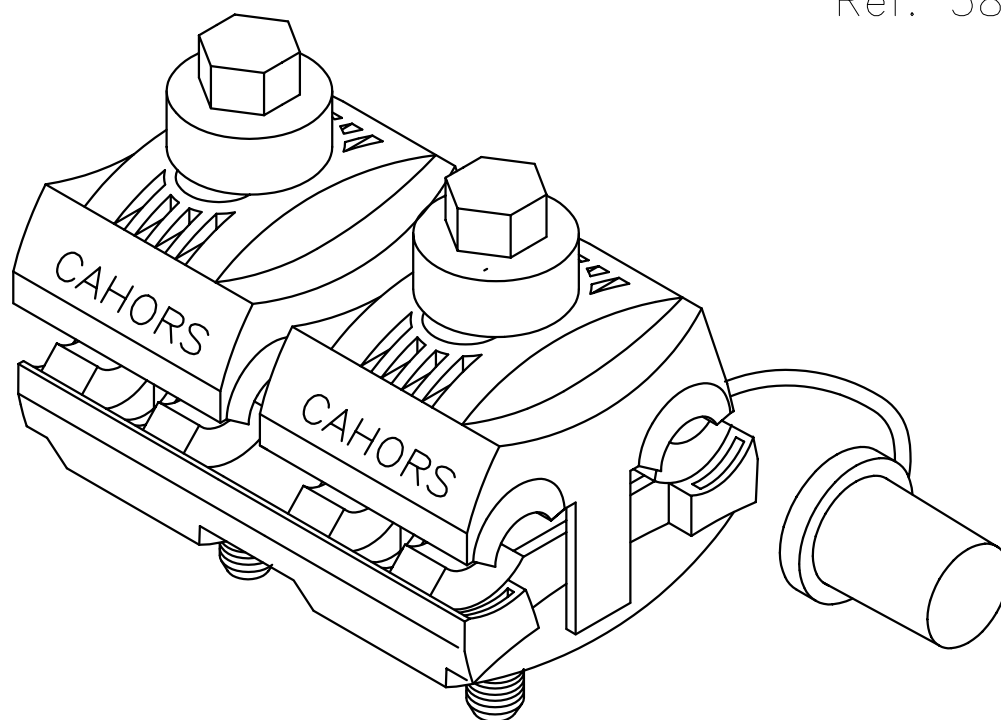
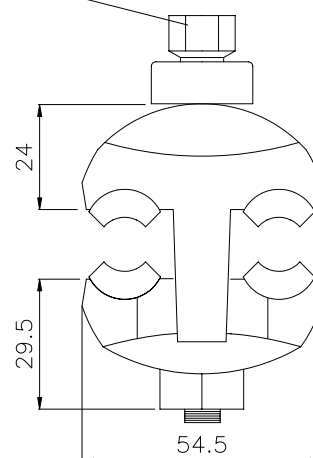


Desig: CPL 150
Ref: 581.051



Hexagono 13 entre caras



PAR DE APRIETE 16 Nm

SECCION CABLE PRINCIPAL 50 A 150 mm²

SECCION CABLE DERIVADO 50 A 150 mm²