



Coffrets de branchement et de comptage Eau

> COFFRETS ET PORTES DE NICHE



Utilisation

- **Coffret eau** : placé à l'extérieur, en limite de propriété. Destiné au branchement et au comptage, il permet le raccordement des abonnés au réseau de distribution d'eau. Ce type de matériel peut recevoir des équipements tels que : compteurs, robinets...
- **Porte de niche avec cadre en acier** : destinée à remplacer les portes métalliques pour niche à compteur d'eau, équipée avec ou sans hublot de lecture compteur.



Degrés de protection

- **IP43 suivant NF EN 60529**
- **IK10 suivant NF EN 62262**



Spécifications techniques

Matière isolante et autoextinguible selon **NF EN 60-695-2-10**

Composition

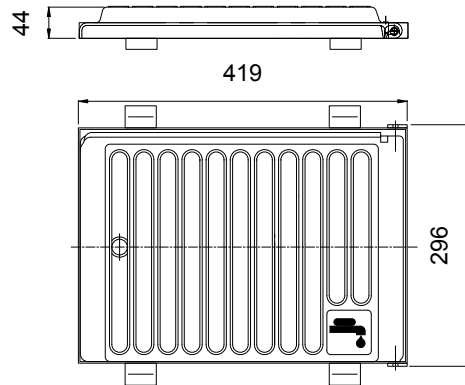
- Une cuve et une porte pivotante (axe côté droit) s'ouvrant à 180°. La cuve selon les versions, peut recevoir 1 à 3 compteurs d'eau.
- Quatre trous, dont deux sont obturés par des bouchons amovibles. Diverses possibilités de passage de canalisations.
- Fermeture du capot sur la cuve ou cadre réalisée à l'aide d'une vis de sûreté plombable et système de cadenasage.

Equipement

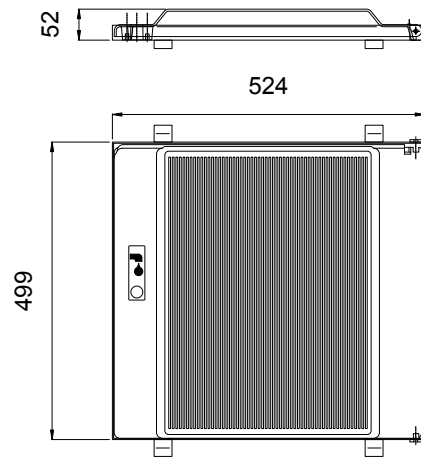
- **Coffret eau** : il est prévu pour recevoir un à trois compteurs d'eau de Ø 15 à 40. La cuve est équipée de rails avec patte réglable et collier pour fixation du compteur.
- **Porte de niche avec cadre** :
 - Porte de niche MININTER :
1 compteur, d'épaisseur minimum 25/10.
Dimensions du cadre : 419 x 299 mm.
 - Porte de niche PANINTER :
2 ou 3 compteurs, d'épaisseur minimum 25/10.
Dimensions du cadre : 521 x 498 mm.
Les cadres disposent de 4 pattes de scellement.



Réf. 0258.481



Réf. 0258.482



Désignations	Nombre de compteurs	Ø collier	Réf. standard	Réf. RAK	Réf. LYDEC
Coffrets MININTER					
Sans hublot	1	32	0258.092	-	0258.481
Avec hublot	1	32	0258.081	-	0258.489
Sans hublot	1	40	0258.093	0258.493R07	-
Avec hublot	1	40	0258.486	-	-
Avec hublot	2	40	0258.462	-	-
Avec hublot (*)	2	40	0258.487	-	-
Sans hublot	2	32			0258.490R07
Coffrets PANINTER					
Sans hublot	1	32	-	-	0258.491R07
Sans hublot	2	32	0258.099	-	-
Avec hublot	2	32	0258.100	-	-
Sans hublot	2	40	0258.098	0258.494R07	-
Avec hublot	2	40	0258.097	-	-
Sans hublot	3	32	0258.094	-	-
Avec hublot	3	32	0258.086	-	0258.482
Avec hublot	3	40	0258.087	-	-

(*) coffret avec hublots fixés à droite

Portes de niche	Cadre	Référence
Coffret MININTER sans hublot	galvanisé	0258.451
Coffret PANINTER sans hublot	galvanisé	0258.453

