



Regard PRIMEO®

LE REGARD MULTI-USAGES

PRIMEO® est un regard constitué d'un ensemble de pièces en matériau synthétique armé de fibres de verre qui peut être employé comme **regard de comptage** (compteur enterré en ligne), permettant aux abonnés d'être raccordés au réseau de distribution de l'eau.

PRIMEO® peut être mis en place également dans les espaces verts et les jardins de particuliers, représentant ainsi **la solution idéale pour recevoir des équipements destinés à l'arrosage ou à l'irrigation.**

Le regard PRIMEO® est constitué des éléments suivants :

- Couvercle à rebord (personnalisable et verrouillable sur demande) de résistance à la charge de 500 kg
- Isolant placé sous le couvercle (en option)
- Réhausse (en option)
- Cuve entrées / sorties à découper
- Fond (en option)



> DESCRIPTION PRODUIT

Marquage*

Identification sur le couvercle :
Logo "client"/service de distribution

Couvercle

Couleur noir/vert

Isolation (en option)

Isolant sous tampon contre le gel

Réhausse

H = 150mm (en option)

Cuve

Fond (en option)

Equippé de bossages de fixation
(support compteur par ex.)



Mise en oeuvre et manutention aisées :

- Poids : 5 kg
- Impact au sol réduit
- Entrées/Sorties à découper

Applications :

- Raccordement au réseau de distribution de l'eau
- Système d'arrosage automatique
- Bouche d'arrosage.

Résistance :

- 500 kg



Intégration compteur :

- Il permet d'intégrer des compteurs **DN15 et 20**, en raccordement Pe Ø25 et Pe Ø32.

* Marquage sur couvercle : nous consulter

** Réhausse vendue avec kit de fixation Réf : 0974.009

> EXEMPLES D'INTÉGRATION COMPTEUR

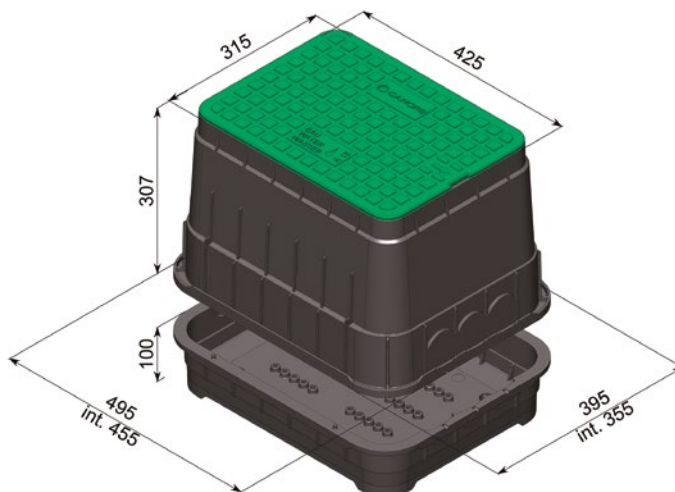


1 compteur
DN15





2 compteurs
DN15

> DIMENSIONS



> RÉFÉRENCES

Couvercle	Isolation		Fond	Référence	Cond.
	Sans isolant	Couvercle isolé			
 noir		●		0294.150	72 / palette
	●			0294.151	
		●	●	0294.152	24 / palette
	●		●	0294.153	
		●	●	0258.000*	
 vert		●		0294.154	72 / palette
	●			0294.155	
		●	●	0294.156	24 / palette
	●		●	0294.157	
Rehausse H=150mm	Vendue avec kit de fixation			0974.009	-

* Perçages 1 entrée / 1 sortie (Ø 50mm avec embouts d'étanchiété)