



Regard PRIMEO® XL

LE REGARD MULTI-USAGES

PRIMEO® XL est **un regard de comptage** (compteur enterré en ligne), permettant aux abonnés d'être raccordés au réseau de distribution de l'eau.

Il peut être mis en place dans les espaces verts, les jardins de particuliers et toutes les zones susceptibles d'être utilisées exclusivement par des piétons et des cyclistes.

D'une façon générale, PRIMEO® XL peut recevoir tout équipement enterré nécessitant une enveloppe de protection avec **accès par le couvercle**.

Le regard PRIMEO® XL est constitué des éléments suivants :

- Couvercle verrouillable à rebord de résistance à la charge 1.5T (classe A15 suivant la norme NF EN 124)
- Isolant placé sous le couvercle (en option)
- Rehausse (en option)
- Cuve entrées / sorties pré-défonçables
- Fond (en option)

NOUVEAU



> DESCRIPTION PRODUIT

Marquage*

Identification sur le couvercle :
Logo "client"/service de distribution

Couvercle

Couleur verte

Verrouillage

Vis 17 sur plats

Isolation (en option)

Isolant sous tampon contre le gel

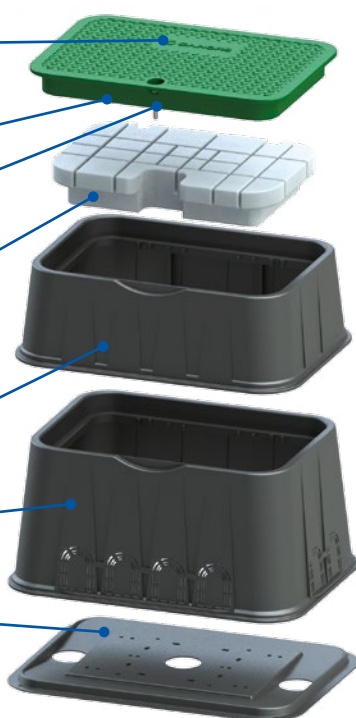
Rehausse

H = 165mm (en option)

Cuve

Fond (en option)

Equipé de trous de fixation
(support compteur par ex.)



Mise en oeuvre et manutention aisées :

- Poids : 5 kg
- Impact au sol contenu
- Entrées/Sorties préfonçables

Application :

- Raccordement au réseau de distribution de l'eau

Résistance :

- Classe A15 suivant NF EN 124



Intégration compteur :

- Il permet d'intégrer des compteurs de DN15 et 20, en raccordement PE Ø25 et PE Ø32.

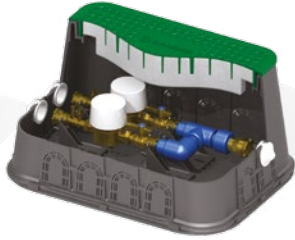
* Marquage sur couvercle : nous consulter

> EXEMPLES D'INTÉGRATION COMPTEUR

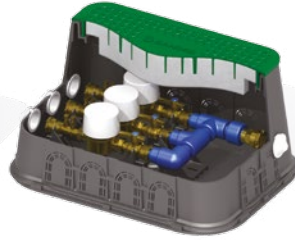
Le regard Priméo XL peut intégrer :



1 compteur
DN20



2 compteurs
DN15



3 compteurs
DN15



4 compteurs
DN15

> RÉFÉRENCES

Visuel	Désignation	Isolation		Fond	Référence	Cond.
		Sans isolant	Couvercle isolé			
	Regard (tampon + cuve)	●			0258.207	96 / palette
	Regard isolé (tampon + isolant + cuve)		●		0258.208	80 / palette
	Regard complet (tampon + cuve + fond*)	●		●	0258.209	48 / palette
	Regard complet isolé (tampon + isolant + cuve + fond*)		●	●	0258.210	40 / palette
	Regard complet isolé (tampon + isolant + cuve + rehausse* + fond*)		●	●	0258.236	

*Articles livrés à part non monté.

> ACCESSOIRES

Désignation	Référence
Rehausse H=165mm	0996.063
Tampon	0996.064
Isolant	0996.065
Fond	0996.066

> DIMENSIONS

